

3muri Project

Verifiche Locali

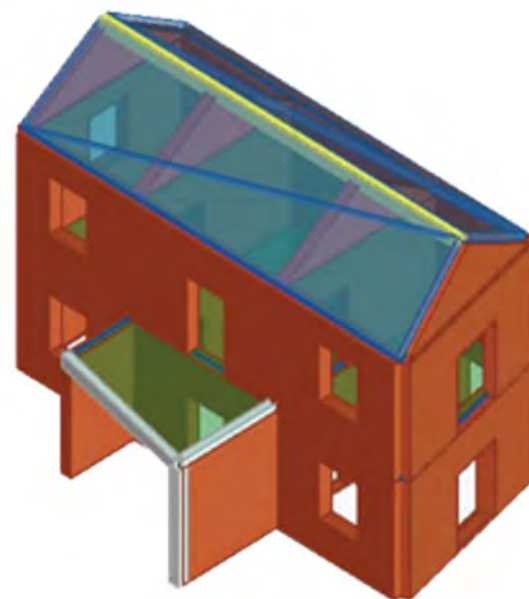
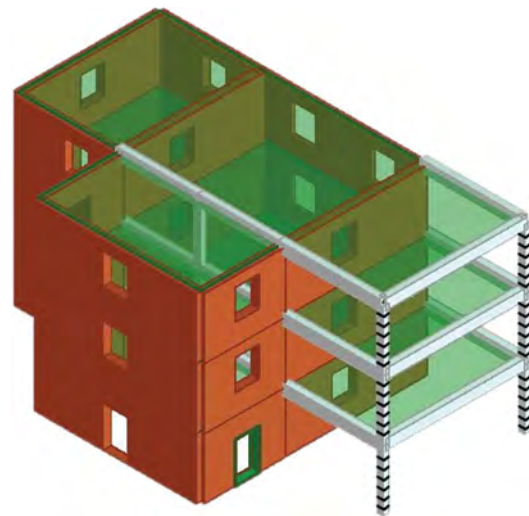
La Suite Verifiche Locali di 3Muri Project permette il calcolo e la verifica delle strutture in muratura, in c.a., acciaio, legno soggette ad interventi locali secondo quanto richiesto dal capitolo 8 delle NTC 2018. E' perfetta per risolvere piccole complessità, come la progettazione delle opere strutturali relative agli interventi locali.

I RINFORZI STRUTTURALI PER C.A. E MURATURA

Attraverso la creazione di un modello semplificato che contiene solo gli elementi interessati, è possibile effettuare l'analisi dei carichi, controllare la capacità portante, prevedere rinforzi attraverso l'inserimento di nuovi elementi, applicazioni di rinforzi FRP e FRCM.

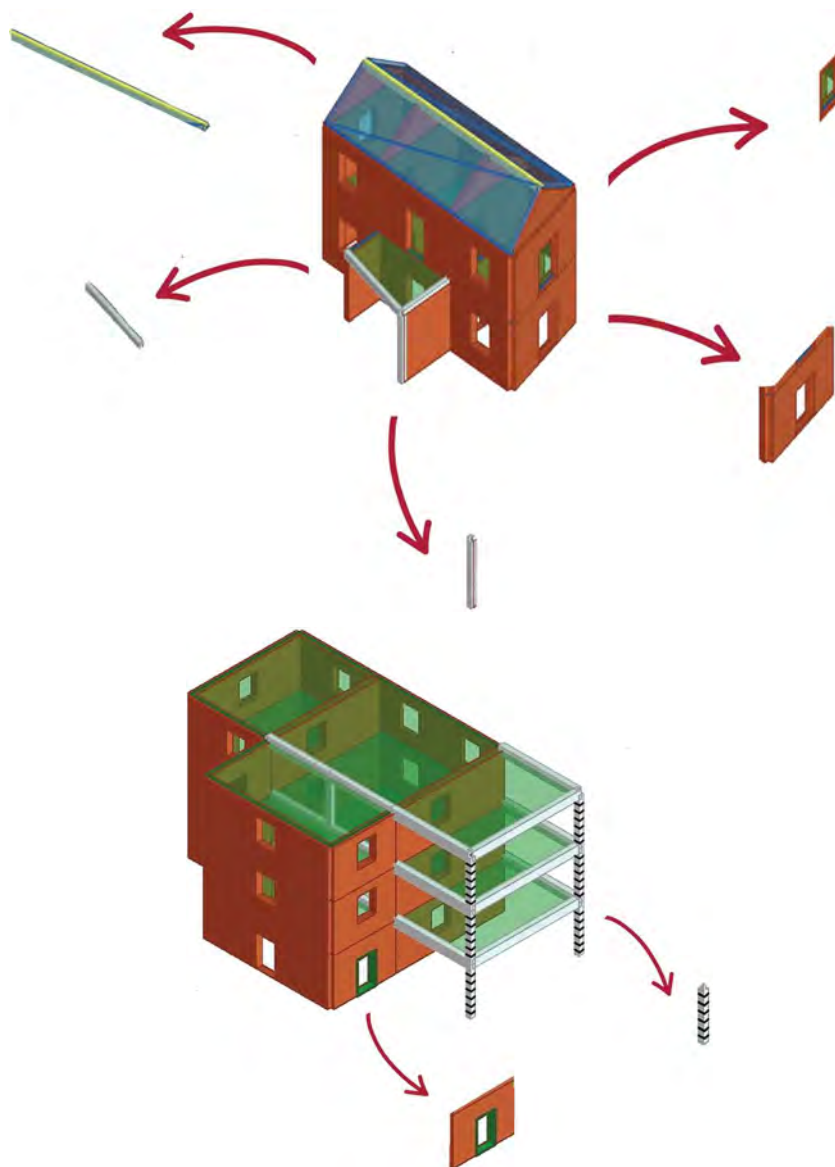
L'ambiente di modellazione risulta essere molto semplice e intuitivo sia per la modellazione della struttura tridimensionale che dei singoli elementi.

Per maggiori informazioni www.stadata.com



IL MODELLO 3D SEMPLIFICATO

Il programma consente la realizzazione di un modello tridimensionale con le sole parti interessate dagli interventi. Esegue, quindi, il calcolo dei carichi statici trasmessi tra le parti ed, infine, il calcolo degli elementi strutturali (murature, travi, pilastri, solai, ecc.).

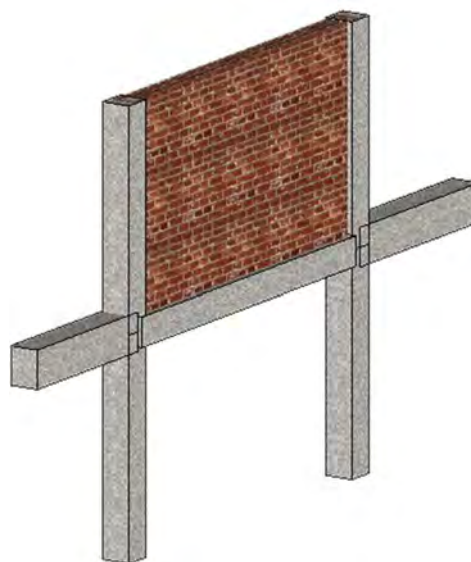
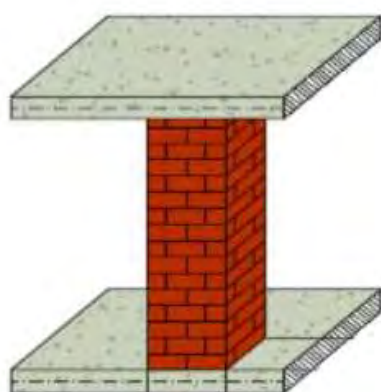
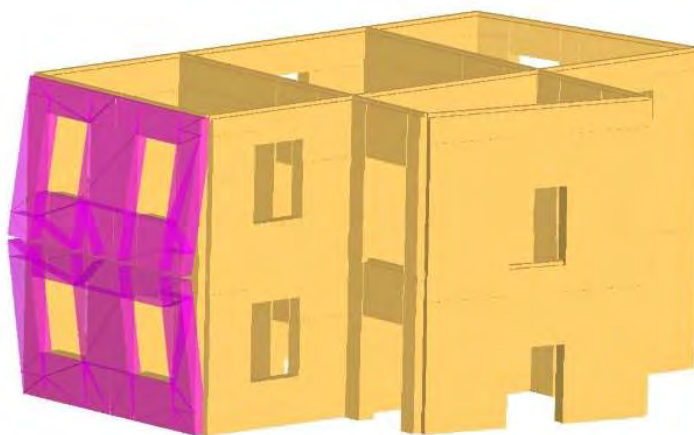


Inoltre, è possibile calcolare direttamente i singoli elementi senza modellarli, inputando semplicemente i dati richiesti e verificando immediatamente i risultati.

01 Verifiche Locali Muratura

3Muri Project consente le verifiche di pareti in muratura per le diverse tipologie di analisi elencate.

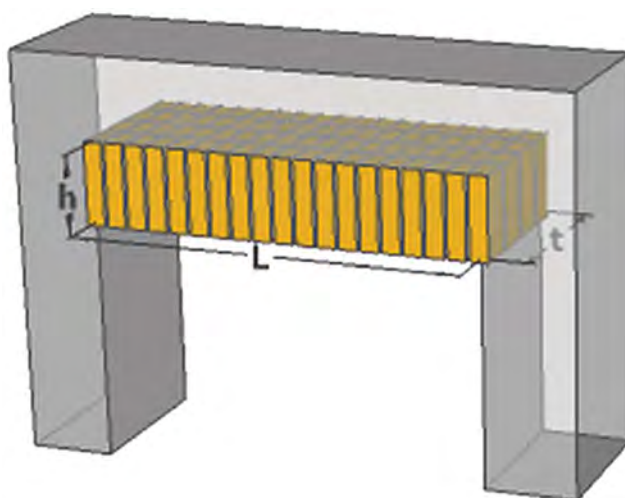
- Analisi push-over parete singola
- Analisi statica
- Meccanismi locali
- Tamponamenti
- Geotecnica
- Pilastri in muratura



02 Aperture Muratura

Dedicato interamente alle aperture su pareti in muratura, il modulo consente di inserire e verificare, a flessione e a deformazione, architravi in muratura e in acciaio, e cerchiature sia in cemento armato sia in acciaio.

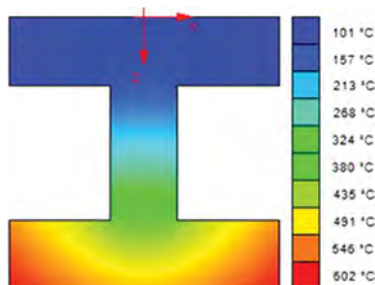
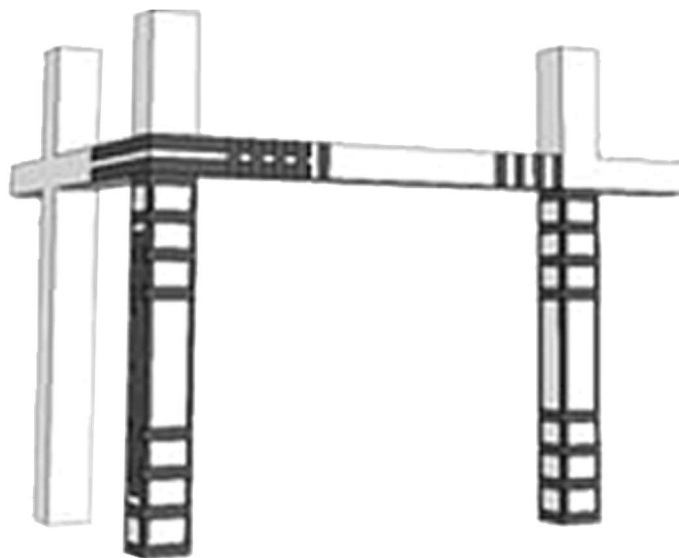
- Architrave acciaio
- Architrave muratura
- Aperture cerchiature



03 Verifiche Locali C.A.

Questo modulo è dedicato agli elementi in c.a. isolati (travi e pilastri in c.a., acciaio, legno), alle verifiche sezionali, alla valutazione dei materiali, alla verifica al fuoco.

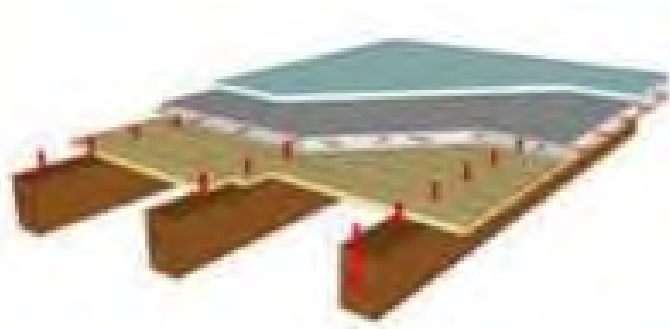
- Travi
- Pilastri
- Plinti
- Verifiche sezioni C.A.
- Rinforzi strutture C.A.
- Cls in opera
- Trave C.A., Acciaio, Legno
- Fuoco
- Geotecnica



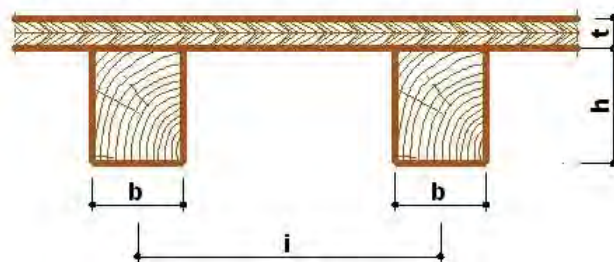
04 Solai

Il modulo Solai consente la verifica delle seguenti tipologie.

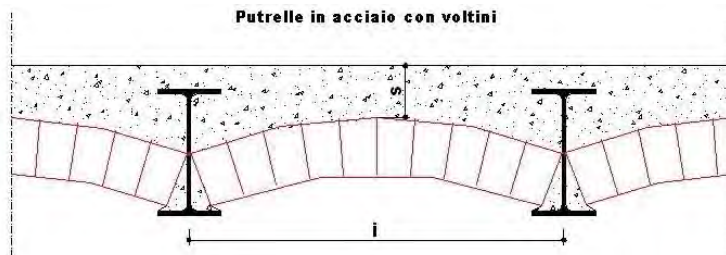
- Solai in legno con travetti affiancati e tavolato semplice
- Solai in legno con travetti affiancati e tavolato doppio
- Solai in legno con soletta di completamento
- Solai con putrelle + voltini
- Solai in laterocemento
- Lamiere grecate con soletta collaborante
- Solai predalles



Legno con travetti affiancati e tavolato doppio



Putrelle in acciaio con voltini



05 Analisi Dei Carichi

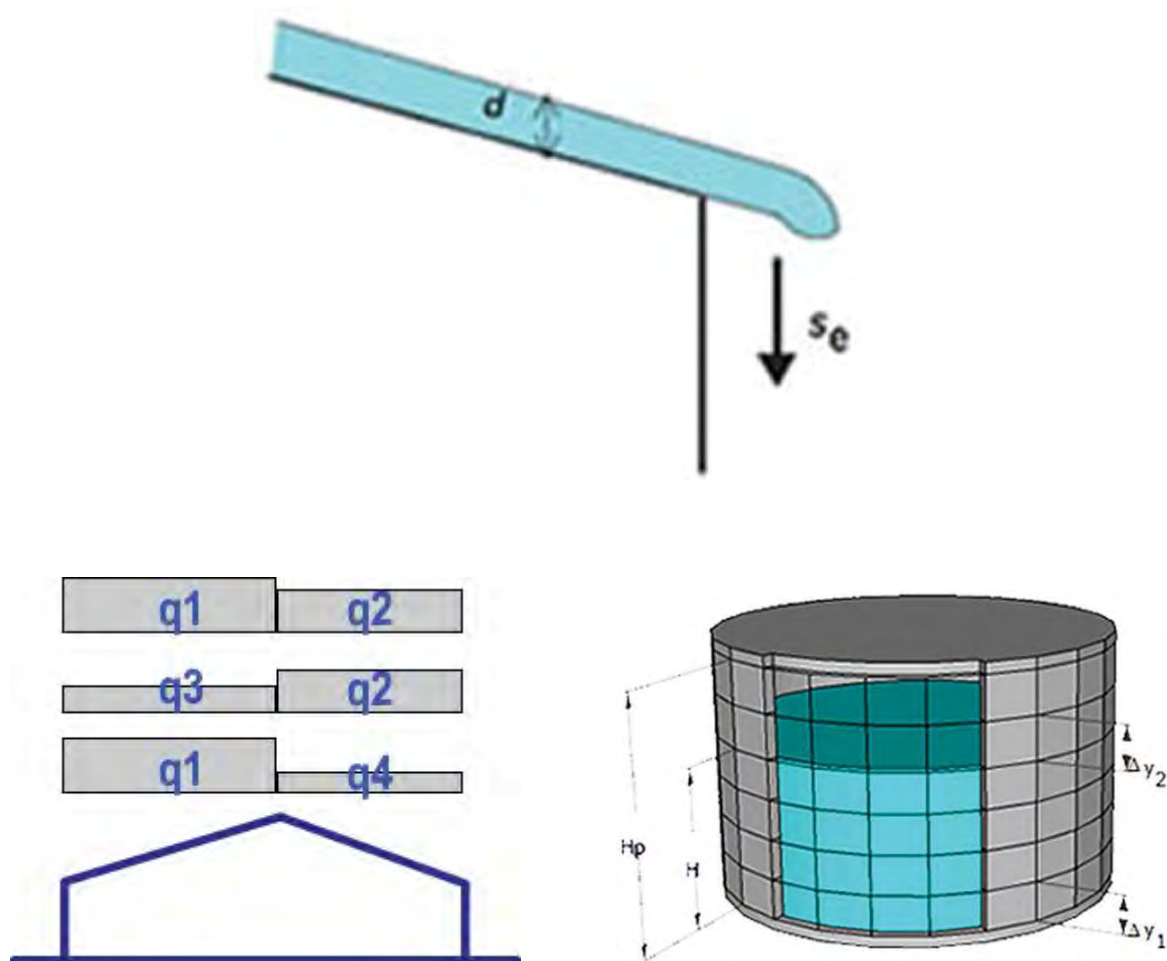
Esegue in maniera automatica l'analisi dei carichi su solai, e consente il calcolo delle azioni globali del carico variabile di tipo Vento e di tipo Neve, oltre che delle sollecitazioni derivanti da sisma su un serbatoio in calcestruzzo armato a pianta circolare.

➤ Carichi solai

➤ Vento

➤ Neve

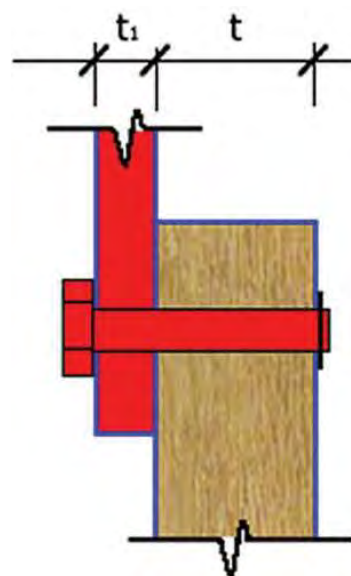
➤ Serbatoi



06 Unioni

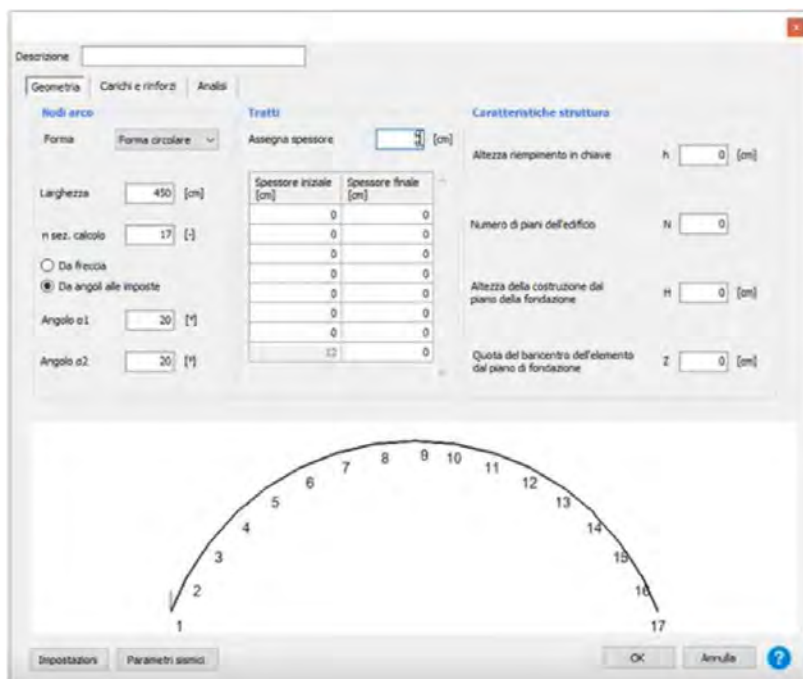
Calcola le tensioni derivanti da azioni di trazione o compressione normali all'asse della saldatura o derivanti da azioni di taglio; esegue la verifica di connessioni tra elementi in legno di tipo tradizionale, e di connessioni Legno- Legno, Pannello- Legno ed Acciaio-Legno, ad uno o due piani di taglio, realizzate con connettori a gambo cilindrico.

- Unioni in acciaio - Saldature
- Unioni in legno - Carpenteria
- Unioni in legno – Chiodi, viti, bulloni



07 Arco

Consente di effettuare la verifica statica e sismica degli archi in muratura. E' possibile definire l'arco con forma circolare o parametrica, definire la larghezza dell'arco, il numero di sezioni di calcolo, assegnare lo spessore all'arco e definire alcuni parametri geometrici.



08 Classificazione Sismica

E' dedicato alla classificazione sismica degli edifici secondo la Normativa italiana vigente. Valuta la classe del rischio sismico dell'edificio allo stato di fatto considerando tutte le peculiarità negative presenti. In seguito, noti gli interventi da eseguire per il miglioramento sismico dell'edificio, valuta la classe di rischio allo stato di progetto e, attraverso le informazioni ottenute, produce i documenti necessari per ogni pratica di cliente avviata (tra cui la relazione e l'asseverazione dell'edificio).

